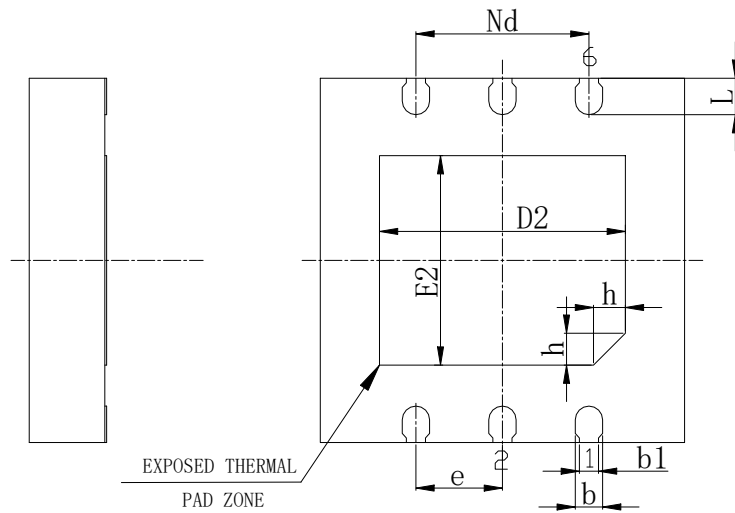
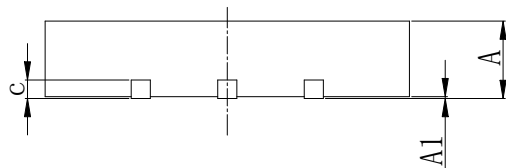


TOP VIEW



BOTTOM VIEW



SIDE VIEW

SYMBOL	MILLIMETER		
	MIN	NOM	MAX
A	0.80	0.85	0.90
A1	0	0.02	0.05
b	0.25	0.30	0.35
b1	0.21REF		
c	0.203REF		
D	3.90	4.00	4.10
D2	2.60	2.70	2.80
e	0.95BSC		
Nd	1.90BSC		
E	3.90	4.00	4.10
E2	2.20	2.30	2.40
L	0.35	0.40	0.45
h	0.30	0.35	0.40

** 特殊设计: 无;

参考图号 客户要求

拟 制		复 审	
审 核		会 签	
制 图		标 准 化	
幅 面: A4		批 准	
		比 例:	

更改标记	更改内容	签名	日期
 华天科技 (西安) 有限公司 HuaTian Technology (Xi'an) CO., LTD			
DFN6L (0404X0.85-0.95) (A) 产品外形图		图号: HTDa00604040001	
		单位	版次
		mm	0版
		密级	第 1 张
		秘密	共 1 张

