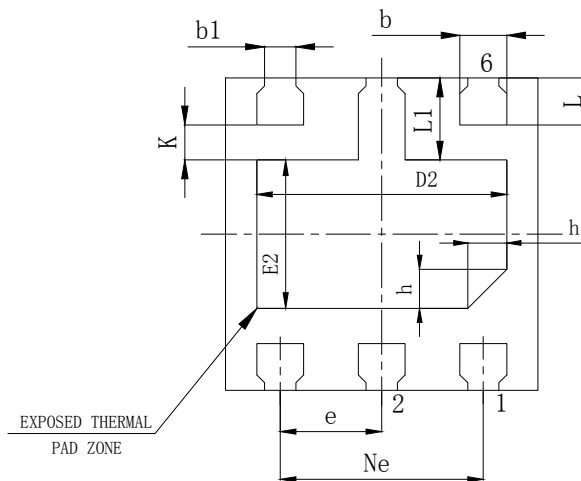
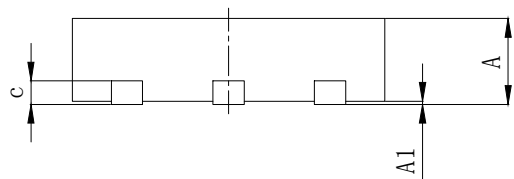


TOP VIEW



BOTTOM VIEW



SIDE VIEW

SYMBOL	MILLIMETER		
	MIN	NOM	MAX
A	0.50	0.55	0.60
A1	0	0.02	0.05
b	0.25	0.30	0.35
b1	0.15	0.20	0.25
c	0.10	0.15	0.20
D	1.90	2.00	2.10
D2	1.50	1.60	1.70
e	0.65BSC		
Ne	1.30BSC		
E	1.90	2.00	2.10
E2	0.85	0.95	1.05
L	0.25	0.30	0.35
L1	0.48	0.53	0.58
h	0.20	0.25	0.30
K	0.20		
L/F载体尺寸 (MIL)			

更改标记	更改内容	签名	日期
华天科技（西安）有限公司 HuaTian Technology (Xi'an) CO., LTD			
DFN6L (0202X0.55-0.65) (E) 产品外形图		图号: HTDa0080202010	
		单位	版次
		mm	0版
		第 1 张	共 1 张

拟 制		复 审	
审 核		会 签	
制 图		标 准 化	
幅 面: A4		批 准	
比 例:			

参考图号

