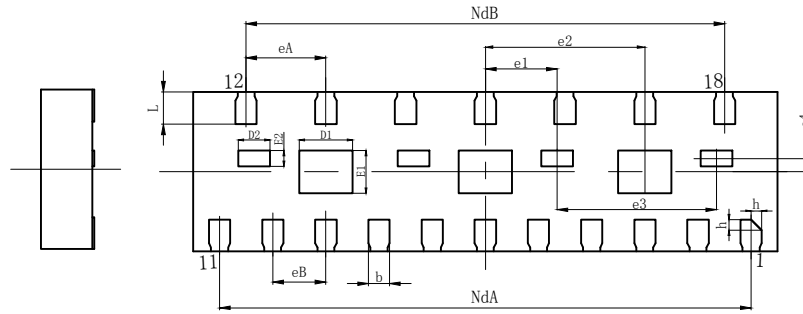
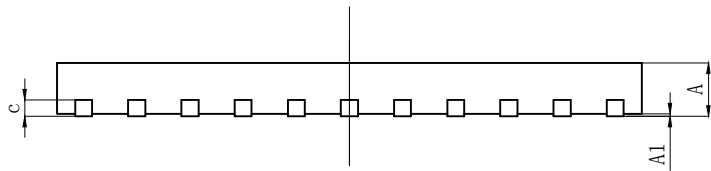


TOP VIEW



BOTTOM VIEW

SYMBOL	MILLIMETER		
	MIN	NOM	MAX
A	0.45	0.50	0.55
A1	0	0.02	0.05
b	0.15	0.2	0.25
c	0.10	0.15	0.20
D	5.40	5.50	5.50
D1	0.45	0.50	0.55
D2	0.25	0.30	0.35
NdA	5.00BSC		
eA	0.75BSC		
eB	0.50BSC		
NdB	4.50BSC		
e1	0.675BSC		
e2	1.500BSC		
e3	1.50BSC		
e4	0.125BSC		
E	1.40	1.50	1.50
E1	0.35	0.40	0.45
E2	0.10	0.15	0.20
L	0.25	0.30	0.35
h	0.05	0.10	0.15



SIDE VIEW

更改标记	更改内容	签名	日期
 华天科技（西安）有限公司 HuaTian Technology (Xi'an) CO., LTD			
DFN18L(5.51.50X0.50-0.5)(C) 产品外形图		图号: HTDa0180501003	
		单位	版次
		mm	0版
第 1 张		共 1 张	

拟 制		复 审	
审 核		会 签	
制 图		标 准 化	
幅 面: A4		批 准	
		比 例:	

参考图号

