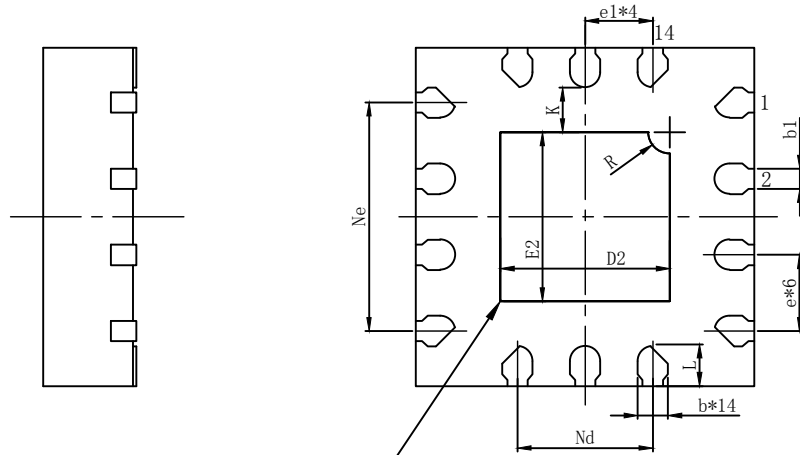


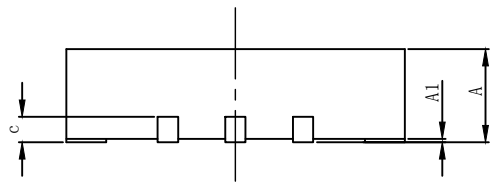
TOP VIEW



EXPOSED THERMAL PAD ZONE

BOTTOM VIEW

SYMBOL	MILLIMETER		
	MIN	NOM	MAX
A	0.50	0.55	0.60
A1	0	0.02	0.05
b	0.13	0.18	0.23
b1	0.12REF		
c	0.152REF		
D	1.90	2.00	2.10
D2	0.90	1.00	1.10
e	0.45BSC		
e1	0.40BSC		
Nd	0.80BSC		
Ne	1.35BSC		
E	1.90	2.00	2.10
E2	0.90	1.00	1.10
L	0.185	0.235	0.285
R	0.075	0.125	0.175
K	0.265REF		



SIDE VIEW

** 特殊设计: 无。

更改标记	更改内容	签名	日期	
 华天科技 (西安) 有限公司 HuaTian Technology (Xi'an) CO., LTD				
QFN14L (0202X0.55-0.40) (C) 产品外形图		图号: HTDX01402020003		
		单位	版次	密级
		mm	0版	
		第 1 张	共 1 张	

参考图号 客户要求

拟 制		复 审	
审 核		会 签	
制 图		标 准 化	
幅 面: A4		批 准	
		比 例:	

