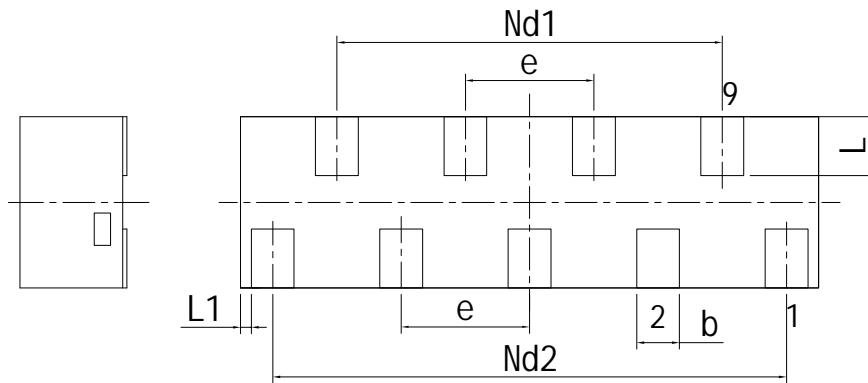
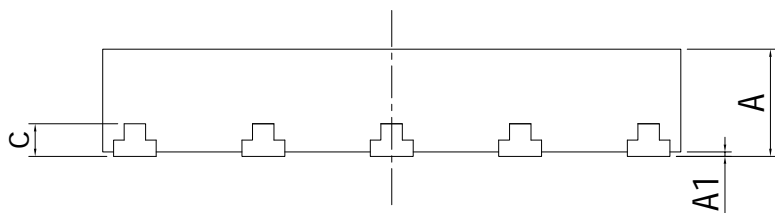


TOP VIEW



BOTTOM VIEW

SYMBOL	MILLIMETER		
	MIN	NOM	MAX
A	0.45	0.50	0.55
A1	0	0.02	0.05
b	0.15	0.20	0.25
c	0.152REF		
D	2.65	2.70	2.75
e	0.60BSC		
Nd1	1.80BSC		
Nd2	2.40BSC		
E	0.75	0.80	0.85
L	0.225	0.275	0.325
L1	0.05REF		




SIDE VIEW

\*\*

特殊设计：D和E的公差是±0.05；

参考图号 客户要求

拟 制		复 审	
审 核		会 签	
制 图		标 准 化	
幅 面： A4		批 准	
		比 例：	

更改标记	更改内容	签名	日期
 <b>华天科技（西安）有限公司</b> HuaTian Technology(Xi'an)CO.,LTD			
DFN9L(2.70.8X0.50-0.60)(A) 产品外形图		图号: HTDa00927080001	
		单位	版次
		mm	0版
第 1 张		共 1 张	

